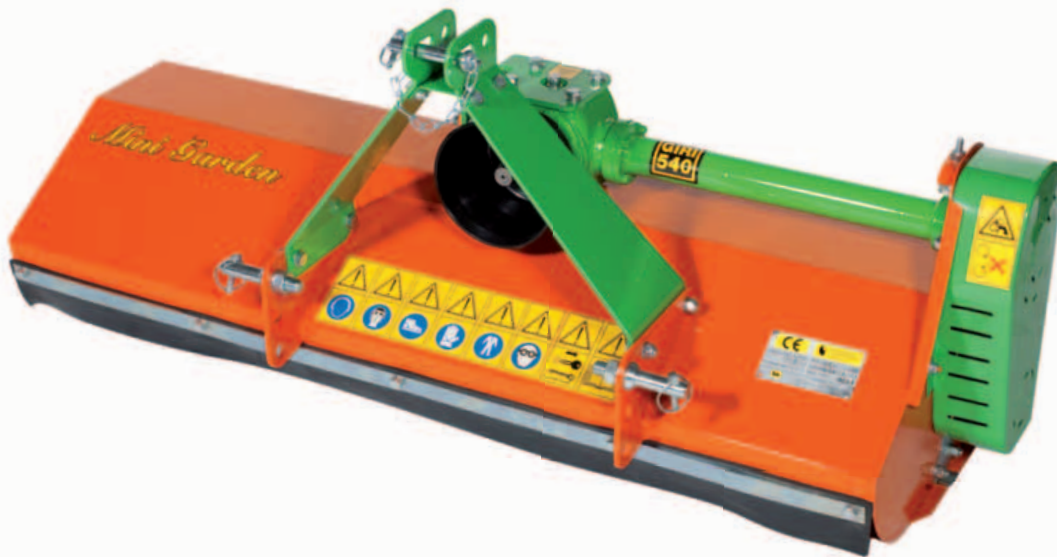


TIERRE

Garden Equipment



Mini Garden

 Trinciatrice

 Shredder

 Broyeur

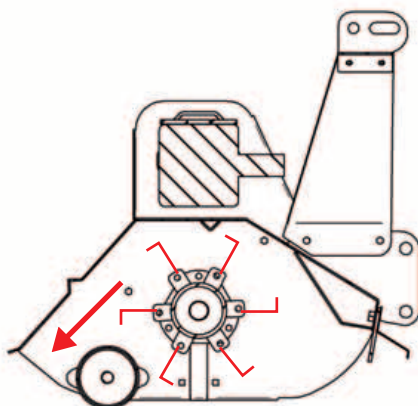
 Häcksler





Mini Garden

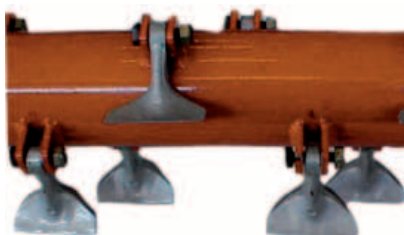
mod: 100 - 120 - 140 - 160



Kit di Spostamento Idraulico
Hydraulic Shift Kit



Rotor "Super Garden"



Rotor "Multi-Cut"



Rotor "Universal Y"



Le nuove Trinciatrici Mini Garden sono progettate per essere impiegate in lavori di trinciatura di erba sarmenti e potatura, per esigenze di massime prestazioni in produttività, qualità del lavoro, e affidabilità.

Dotazione di serie:

- Trasmissione 540 rpm
- Ruota libera su trasmissione
- Rullo autopulente schermato
- Attacco a tre punti 1° cat



The new shredder Mini Garden is designed to be used for chopping of grass, fields and pruning, when the best performance, quality of work and reliability are required.

Standard issue:

- Transmission 540 rpm
- Free wheel on the transmission
- Shielded and self cleaning roller
- 3 point connection of the 1st category.



Les nouveaux broyeurs Mini Garden sont projetés pour être employés dans des travaux de broyage d'herbe, de sarments et de branches pour de fortes exigences de productivité, qualité du travail et fiabilité.

Dotation de série:

- Transmission 540 tours/min
- Roue libre sur transmission
- Rouleau auto - nettoyant protégé
- Attelage 3 points de 1^{ère} cat.



Der neue Mulcher Mini Garden wird konstruiert um Gras und Felder zu schneiden, wenn die beste Leistung, Qualität und Betriebssicherheit wichtig sind.

Serienausrüstung:

- Getriebe 540 U/min
- Getriebe mit frei Lauf
- Geschützt und selbstreinigend Walze
- Dreipunktankupplung von der 1. Kategorie.

CARATTERISTICHE TECNICHE TECHNICAL DATA CARACTERISTIQUES TECHNIQUES TECHNISCHE DATEN

| MODELLO MODEL MODEL MODELL | Larghezza di lavoro Working width Largeur de travail Arbeitsbreite | Potenza richiesta Required power Puissance demandée PS-leistung | Peso Weight Poids Gewicht | Velocità di lavoro Working speed Vitesse de travail Arbeitsgeschwindigkeit | Coltelli Y Flails Fléaux Messer | Mazze Hammers Marteaux Schlegel | Spatole |
|-------------------------------------|---|--|------------------------------------|---|--|--|---------|
| | mm - inches | HP - KW | Kg - Lb | Km/h | N° | N° | N° |
| Mini G.100 | 1000 - 39 | 9 - 6 | 110 - 242 | 4 - 12 | 32 | 16 | 16 |
| Mini G.120 | 1200 - 47 | 12 - 8 | 127 - 280 | 4 - 12 | 40 | 20 | 20 |
| Mini G.140 | 1400 - 55 | 20 - 14 | 147 - 324 | 4 - 12 | 48 | 24 | 24 |
| Mini G.160 | 1600 - 63 | 30 - 21 | 170 - 375 | 4 - 12 | 56 | 28 | 28 |



Tierre Group Srl
 Via Valsugana 24, 35010 - Curtarolo (PD) ITALY
 tel. +39 049 9620631 fax +39 049 557139
 www.tierreonline.com info@tierreonline.com

Agente Rivenditore / Distributor / Vertreter / Concessionnaire