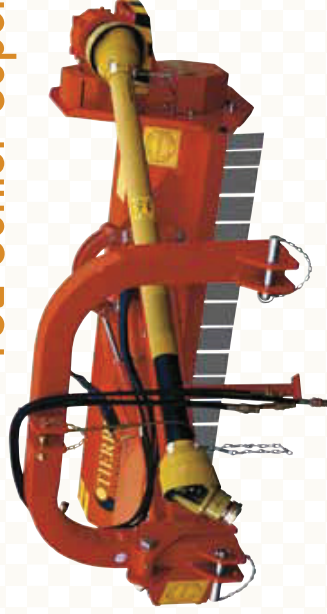


TCL Junior

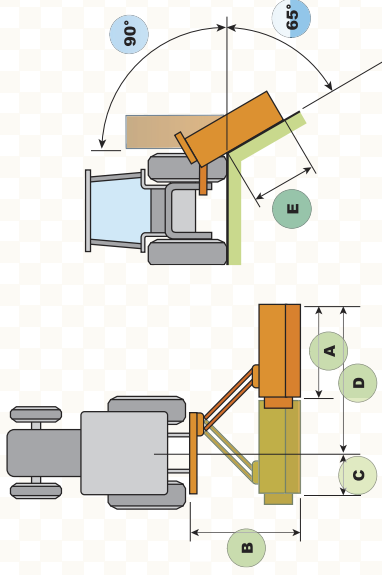
20-60 CV 







TCL Junior Super



DIMENSIONI		DIMENSION				
MODELLO	MODEL	A	B	C	D	E
	TCL Junior 140	1330	1450	550	2030	1050
	TCL Junior 160	1530	1450	550	2230	1250
	TCL Junior Super 140	1330	1450	550	2030	1050
	TCL Junior Super 160	1530	1450	550	2230	1250



CARATTERISTICHE TECNICHE	TECNICAL DATA	CARACTERISTIQUES TECHNIQUES	TECHNISCHE DATEN	CARACTERÍSTICAS TÉCNICAS
MODELLO				
MODEL	A - B - C	rpm	N°	N°
MODELE	1540 - 1450 - 1000	540	3	N°
MODELL	1740 - 1450 - 1000	540	3	N°
MODELO	1540 - 1450 - 1000	540	3	N°
	1740 - 1450 - 1000	540	3	N°
TCL Junior 140	mm - inch	CV	Kg - lb	N°
	1330 - 52	40	457 - 1007	40
TCL Junior 160	1530 - 60	50	490 - 1080	44
TCL Junior Super 140	1330 - 52	40	457 - 1007	40
TCL Junior Super 160	1530 - 60	50	490 - 1080	44



Studiate per i lavori di manutenzione dei bordi stradali e delle rive in piccoli appezzamenti di terreno o in frutteti le trinciatrici TCL JUNIOR sono le macchine ideali per la trinciatura di erba, piccoli sarmenti e rovi.
Le macchine sono dotate delle mazzette a doppio tagliente e della ruota anti intasamento entrambi brevetti TIERRE e questo consente di affrontare anche le manutenzioni più impegnative che occasionalmente si possono presentare.
Grazie al gruppo moltiplicatore posto esternamente nella versione "SUPER" la trinciatrice può uscire totalmente dalla carreggiata del trattore risultando particolarmente adatta per le manutenzioni a bordo strada.
Le macchine sono fornite di serie di cardano, di sistema di auto livellamento al terreno, gruppo moltiplicatore a ruota libera e rullo di appoggio autopulente registrabile su slitte.



Designed for maintenance work on road sides and the banks of small plots of land or in orchards, the TCL JUNIOR shredders are the perfect machines to cut grass, small vine shoots and bushes.
The machine is equipped with double-edged hammers and an anti-obstruction wheel, both Tierre patents, which enable facing even the most difficult maintenance work, that can occasionally arise.
Thanks to the external gearbox on the "SUPER" version, the shredder can go completely outside of the tractor's tread, making it particularly suitable for roadside maintenance.
The machines are equipped with a PTO Shaft, a self-levelling system, a gearbox with freewheel multiplier group, and a self-cleaning adjustable roller on slides.



Conçues pour l'entretien des bords de routes, pour les rives et fossés, pour les petites aires cultivables et le broyage de l'émondage d'arbres fruitiers, les broyeurs TCL JUNIOR sont les machines idéales pour le broyage de l'herbe, des petits sarments et des ronces.
Les machines sont dotées de petits marteaux à double tranchant et d'une roue anti-engouffrement brevetés par TIERRE; ceci consent d'affronter l'entretien le plus dur qui puisse se présenter.
Grâce au boîtier de transmission placé extérieurement dans la version « SUPER », le broyeur peut sortir totalement de la voie du tracteur et, donc, devient particulièrement apte à l'entretien des bords de route.
Les machines sont fournies de série du cardan, d'un système d'auto – nivellement au terrain, d'un boîtier de transmission à roue libre et d'un rouleau d'appui autonettoyant réglable sur patins.



Die Mulcher TCL JUNIOR sind für die Instandhaltungsarbeiten der Straßenränder und der Ufer auf kleinen Grundstücken oder in Obstgärten konzipiert worden, sie sind zum Mulchen von Gras, von kleinen Ranken und Brombeerbüschen geeignet.
Die Geräte sind mit kleinen doppelschneidigen Schlegeln und einem Antiverstopfungsrads ausgerüstet, die beide Tierre Patente sind und so angelegt sind, dass auch beanspruchendere Wartungsgriffe, die sich gelegentlich ergeben, problemlos durchgeführt werden können.
Dank dem Getriebe, das außen montiert ist, was die Ausführung "SUPER" angeht, kann die Mulcher die ganze Spurweite des Traktors ausfahren und das stellt sich als passend zu den Erhaltungsarbeiten der Straßenränder heraus.
Serienmäßige Ausrüstung der Maschine: Gelenkwelle, Selbst-Nivellierung zum Boden, Freilaufgetriebe und selbstreinigende, auf Schlitten einstellbare Stützwalze.



Diseñado para el mantenimiento de los caminos y riberas de pequeñas parcelas de tierra o de huertos, las trituradoras TCL JUNIOR son las máquinas ideales para cortar césped, pequeñas ramas y zarzas.
La máquina está equipada con pequeñas mazas de doble corte y rueda anti-bloqueo, ambos patentados por TIERRE lo que permite afrontar incluso el mantenimiento más exigente.
Gracias al grupo multiplicador, colocado externamente en la versión "SUPER", la trituradora puede salir completamente de la calzada, función particularmente adecuada en el mantenimiento de los bordes de las carreteras y caminos.
La dotación de serie incluye eje motor, sistema de nivelación automática al terreno, grupo multiplicador de rueda libre y rulo de apoyo con auto-limpieza ajustable